

OM 104J/15,5H Cat.2005 - Motor

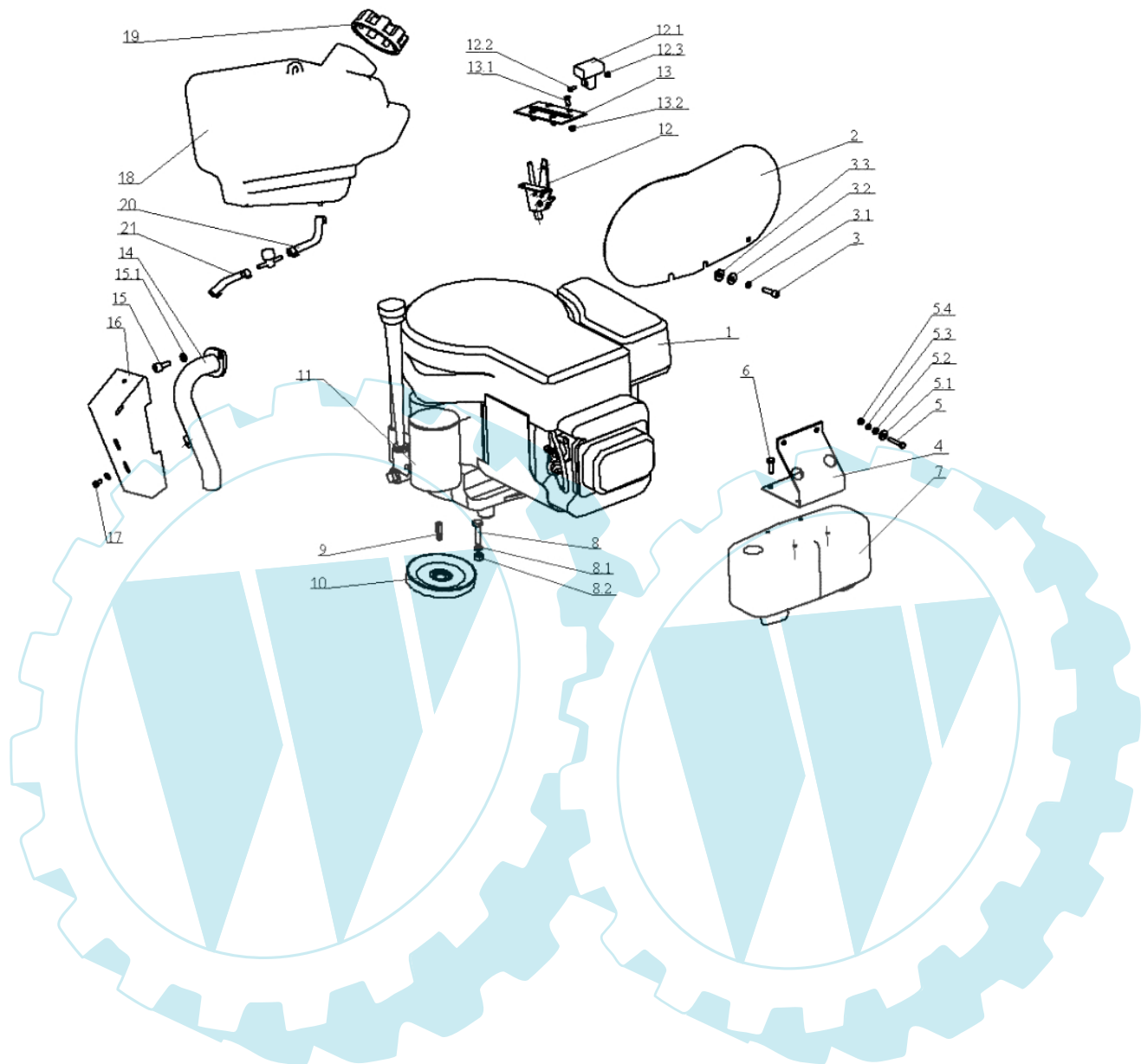


Bild Nr.	Anz.	Teilenummer	Beschreibung	Technische Nachricht
1	1	-	Nicht verfügbar für diesen produkt	
2	1	SG532085323913	Membran	
3	2	SG947309579508	Schraube	
3.1	2	SG947311214501	Scheibe	
3.2	2	SG947311212516	Scheibe	
3.3	2	SG532095212873	Buchse	
4	1	SG532013414223	Halter	
5	2	SG947309203555	Sechskantschraube	
5.1	3	SG947311212514	Scheibe	
5.2	4	SG947311210501	Scheibe	
5.3	2	SG947311214507	Scheibe	
5.4	2	SG947311120506	Mutter	
6	4	SG947309315009	Schraube	
7	1	SG947443900118	Auspufftopf	
8	4	SG947309203530	Schraube	
8.1	4	SG947311214502	Scheibe	
8.2	4	SG947311120502	Mutter	
9	1	SG532092312133	Schlüssel	
10	1	SG947532150439	Scheibe	
11	1	SG947311122501	Schultz	
12	1	SG947000443001	Gashebel	
12.1	1	SG947443900093	Gashebel	
12.2	1	SG947309231505	Schraube	
12.3	1	SG947311129514	Mutter	
13	1	SG532115308583	Halter	
13.1	4	SG947309251514	Schraube	
13.2	4	SG947311129515	Sichermutter	
14	1	SG532927442153	Rohr	
15	2	SG947309579502	Schraube	
15.1	-	-	Nicht verfügbar für diesen produkt	
16	1	SG532085426823	Schultz	
17	2	SG947309578505	Schraube	
18	1	SG532027662043	Tank	
19	1	SG947321841017	Stopfen	
20	1	SG532199202273	Schlauch	
21	1	SG532199202283	Schlauch	

OM 104J/15,5H Cat.2005 - Vorderachse

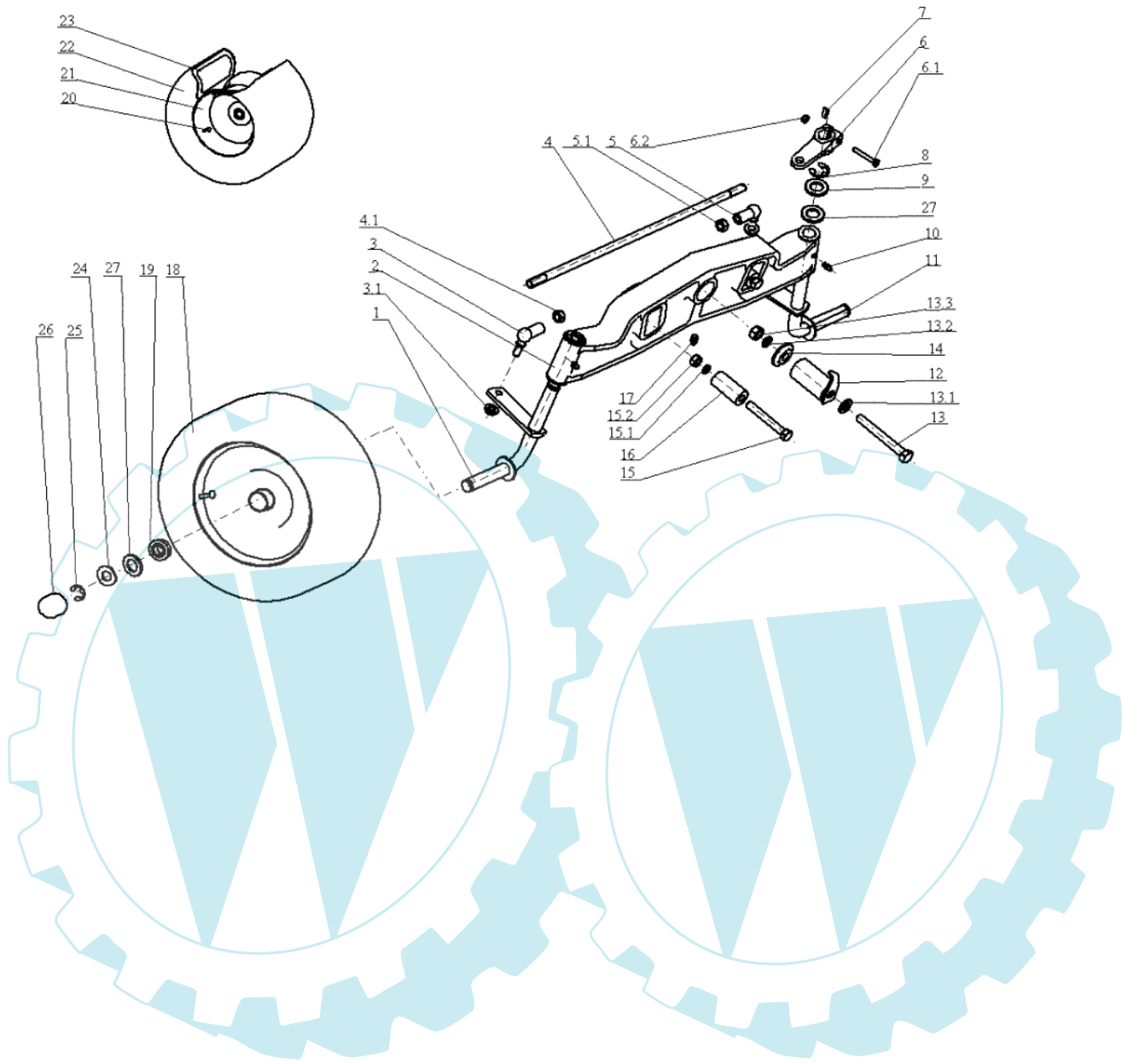


Bild Nr.	Anz.	Teilenummer	Beschreibung	Technische Nachricht
1	1	SG532916432153	Stift	
2	1	SG532016542063	Vorn achse	
3	1	SG947442073020	Dichtung	
3.1	2	SG947311129521	Mutter	
4	1	SG947532980126	Spannstange	
4.1	1	SG947311120504	Sechskantmutter	
5	1	SG947442073019	Dichtung	
5.1	1	SG947311120539	Mutter	
6	1	SG532080503603	Hebel	
6.1	1	SG947309203524	Sechskantschraube	
6.2	1	SG947311129513	Sichermutter	
7	1	SG947311728003	Schlüssel	
8	2	SG947311732008	Kobelring	
9	4	SG947311210514	Scheibe	
10	2	SG947425111004	Fettnippel	
11	1	SG532016432143	Stift	
12	1	SG532993164373	Stift	
13	1	SG947309501534	Sechskantschraube	
13.1	1	SG947311210505	Scheibe	
13.2	1	SG947311214504	Scheibe	
13.3	1	SG947311120504	Sechskantmutter	
14	1	SG947532150518	Scheibe	
15	2	SG947309201540	Sechskantschraube	
15.1	2	SG947311214503	Scheibe	
15.2	2	SG947311120503	Sechskantmutter	
16	2	SG947532150543	Buchse	
17	1	SG947425111016	Fettnippel	
18	2	SG947532940113	Rad	
19	4	SG947324196015	Halter	
20	2	SG947000532135	Ventil	
21	2	SG947000532117	Rad	
22	2	SG947000532119	Reifen	
23	2	SG947000532121	Reifenschlauch	
24	2	SG532092207393	Scheibe	
25	2	SG947311732008	Kobelring	
26	2	SG947532150208	Deckel	
27	8	SG532092208153	Scheibe	

OM 104J/15,5H Cat.2005 - Lenkgetriebe

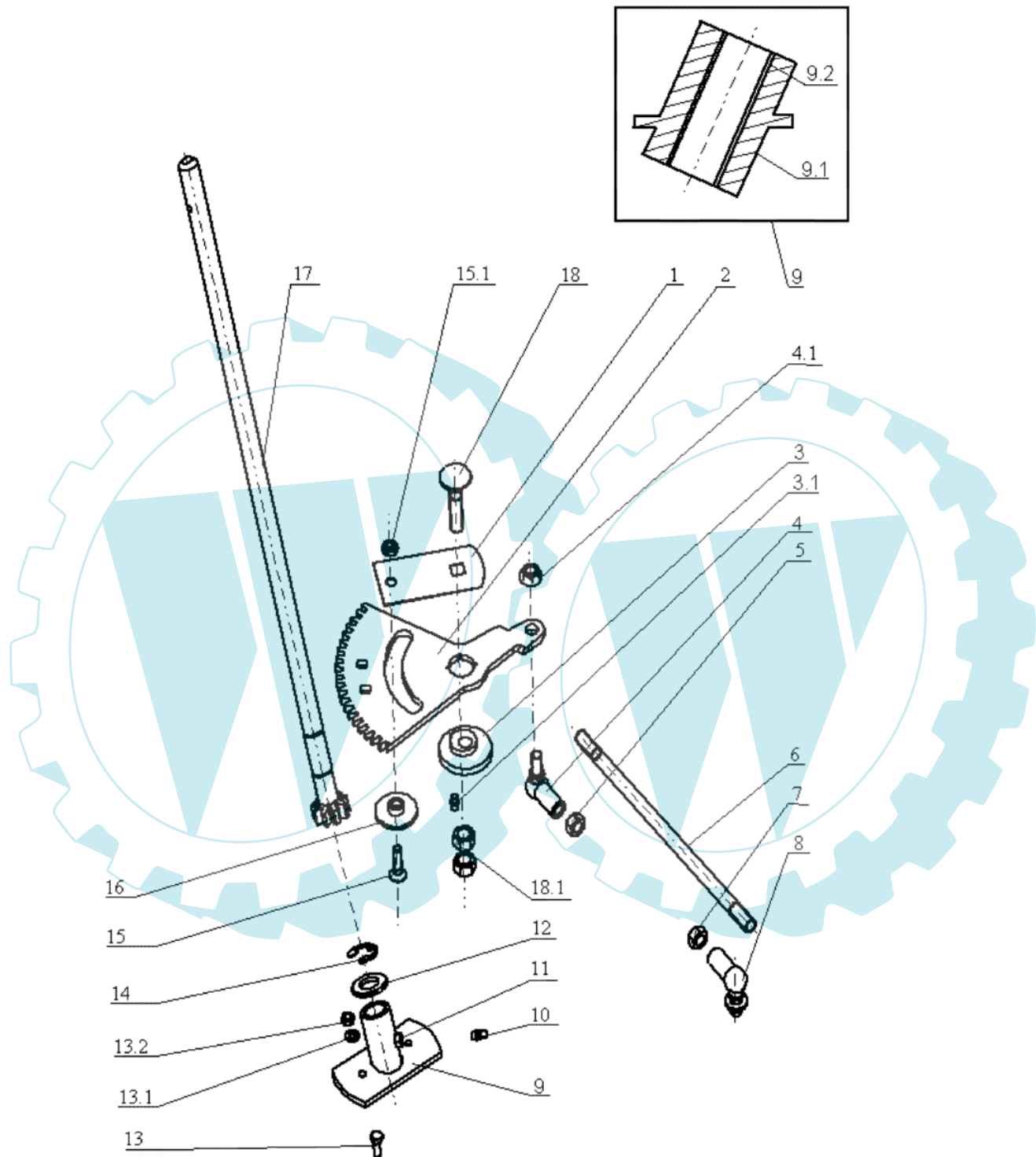
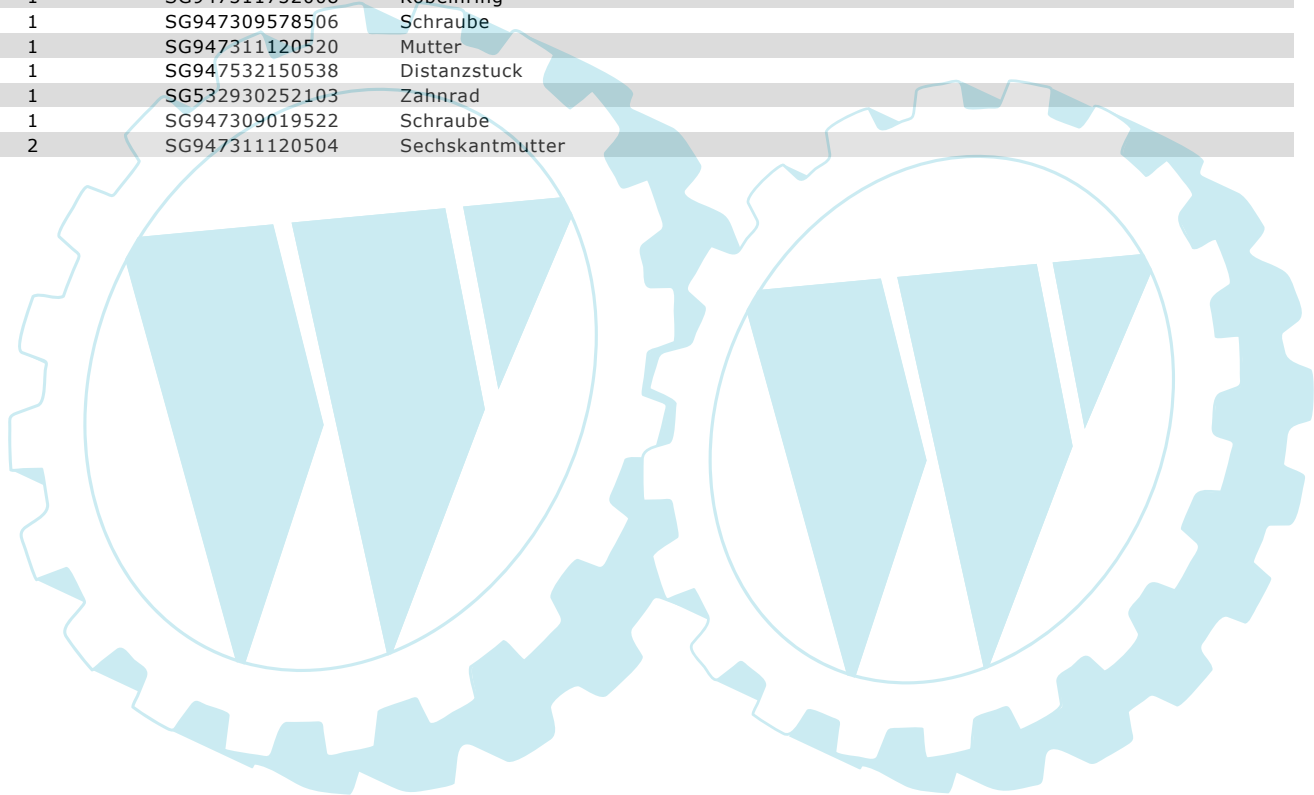


Bild Nr.	Anz.	Teilenummer	Beschreibung	Technische Nachricht
1	1	SG532113322803	Platte	
2	1	SG532033322083	Zahnrad	
3	1	SG532080272033	Exzenter	
3.1	1	SG947425111004	Fettnippel	
4	1	SG947442073019	Dichtung	
4.1	2	SG947311129521	Mutter	
5	1	SG947311120539	Mutter	
6	1	SG947532980125	Spannstange	
7	1	SG947311120504	Sechskantmutter	
8	1	SG947442073020	Dichtung	
9	1	SG532938703443	Halter	
9.1	1	SG532938542063	Halter	
9.2	2	SG947323721002	Buchse	
10	1	SG947425111004	Fettnippel	
11	1	SG947311210530	Scheibe	
12	1	SG947311210514	Scheibe	
13	2	SG947309503557	Sechskantschraube	
13.1	2	SG947311212516	Scheibe	
13.2	2	SG947311129513	Sichermutter	
14	1	SG947311732008	Kobelring	
15	1	SG947309578506	Schraube	
15.1	1	SG947311120520	Mutter	
16	1	SG947532150538	Distanzstück	
17	1	SG532930252103	Zahnrad	
18	1	SG947309019522	Schraube	
18.1	2	SG947311120504	Sechskantmutter	



OM 104J/15,5H Cat.2005 - Hinterachse

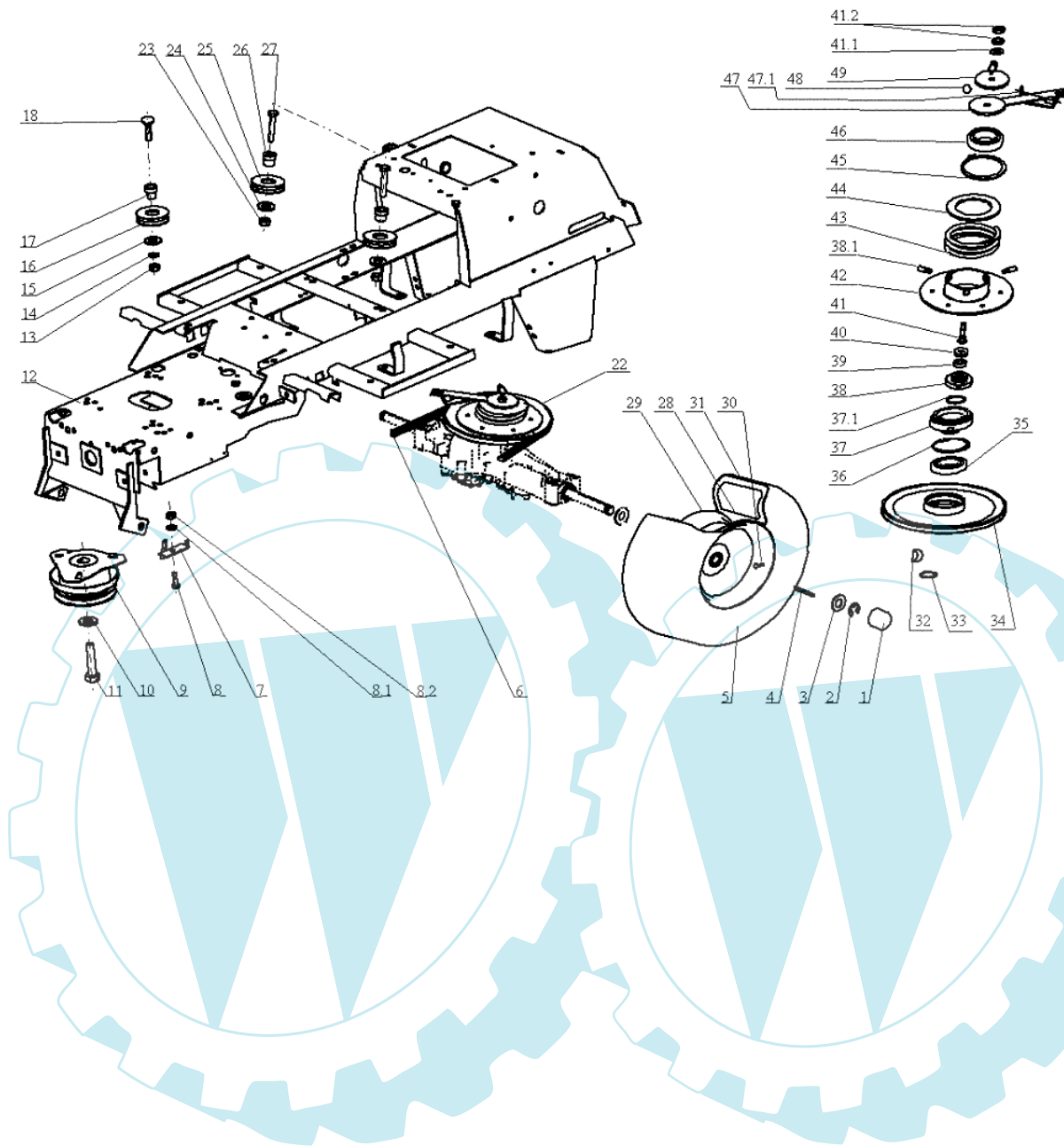


Bild Nr.	Anz.	Teilenummer	Beschreibung	Technische Nachricht
1	2	SG947532150208	Deckel	
2	2	SG947311732008	Kobelnring	
3	2	SG532092207393	Scheibe	
4	2	SG532092312163	Feder	
5	2	SG947000532009	Rad	
6	1	SG947272721016	Riemen	
7	1	SG532936362163	Führung	
8	1	SG947309203504	Schraube	
8.1	1	SG947311214502	Scheibe	
8.2	1	SG947311120502	Mutter	
9	1	SG947000532010	Kupplung	BT8-004-07/07
9	1	SG947339242006	Kupplung	BT8-004-07/07
10	1	SG947311214012	Scheibe	
11	1	SG947309579509	Schraube	
12	1	SG532912962643	Rahmen	
13	1	SG947311120503	Sechskantmutter	
14	1	SG947311214503	Scheibe	
15	1	SG947311210504	Scheibe	
16	1	SG947000532003	Scheibe	
17	1	SG947532150525	Buchse	
18	1	SG532990163153	Schraube	
22	1	SG532936852153	Scheibe	
23	4	SG947311129502	Mutter	
24	4	SG947311210504	Scheibe	
25	4	SG947000532006	Scheibe	
26	4	SG947532150524	Buchse	
27	4	SG947309201512	Sechskantschraube	
28	2	SG947000532122	Reifenschlauch	
29	2	SG947000532118	Rad	
30	2	SG947000532135	Ventil	
31	2	SG947000532120	Reifen	
32	1	SG947311733006	Ring	
33	1	SG947000532016	Schlüssel	
34	1	SG947532150162	Scheibe	
35	1	SG947324165069	Lager	
36	1	SG947311733089	Ring	
37	1	SG532029223153	Deckel	
37.1	1	SG947311733017	Ring	
38	1	SG532029214113	Distanzstück	
38.1	3	SG947532980075	Stift	
39	1	SG947324155603	Lager	
40	1	SG947324311006	Lager	
41	1	SG947309599013	Schraube	
41.1	1	SG947311210503	Scheibe	
41.2	2	SG947311120520	Mutter	
42	1	SG532936212193	Distanzstück	
43	1	SG532097464473	Feder	
44	1	SG532092207433	Scheibe	
45	1	SG947311733503	Ring	
46	1	SG947324165069	Lager	
47	1	SG532936362203	Ring	
48	1	SG947324910004	Kugel	
49	1	SG532936362213	Ring	

OM 104J/15,5H Cat.2005 - Getriebe

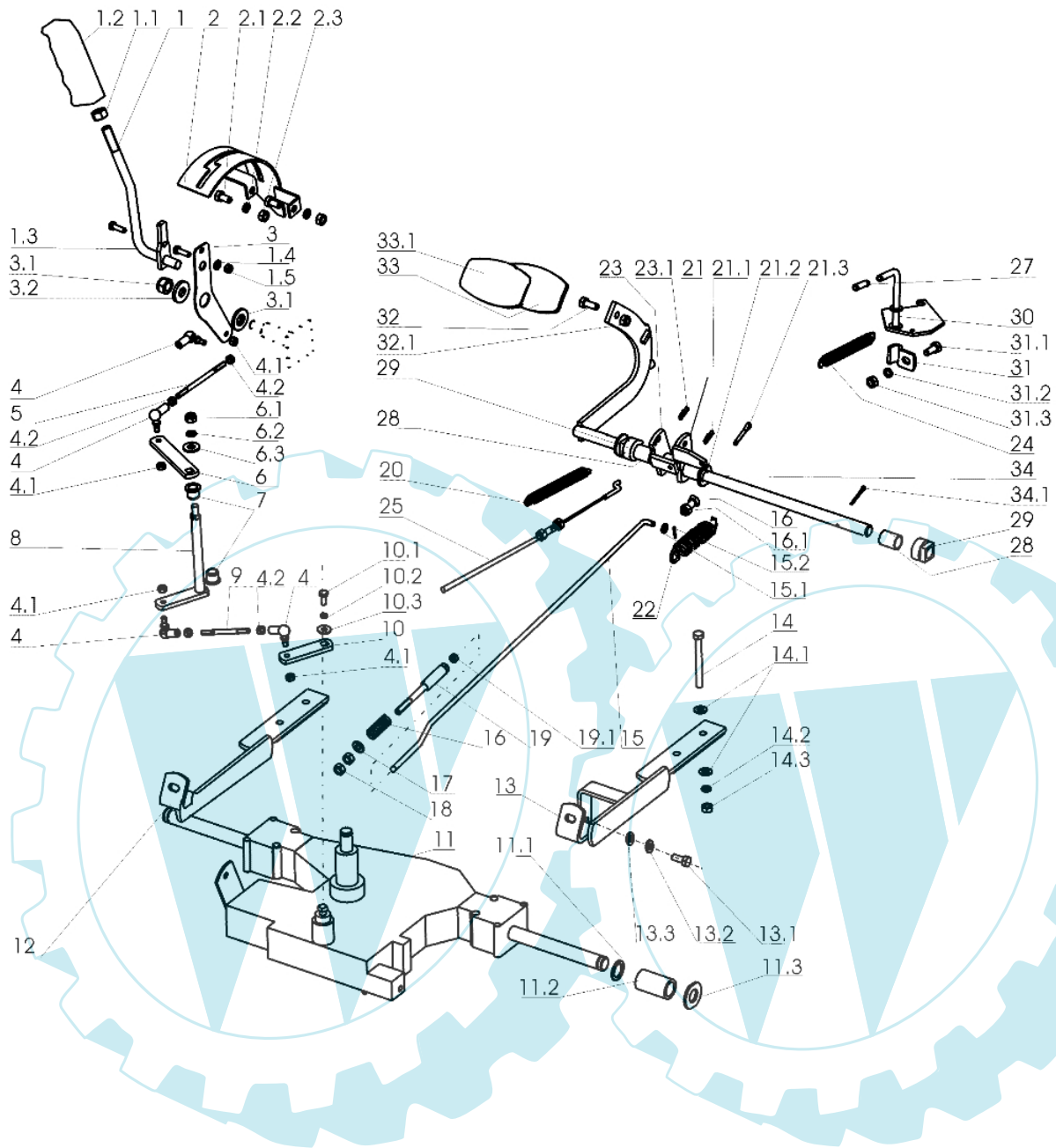


Bild Nr.	Anz.	Teilenummer	Beschreibung	Technische Nachricht
1	1	SG532980442283	Hebel	
1.1	1	SG947311120511	Sechskantmutter	
1.2	1	SG947532150063	Handgriff	
1.3	1	SG947309503548	Sechskantschraube	
1.4	1	SG947311210502	Scheibe	
1.5	1	SG947311129513	Sichermutter	
2	1	SG532980302143	Schelle	
2.1	2	SG947309203503	Schraube	
2.2	2	SG947311214502	Scheibe	
2.3	2	SG947311120502	Mutter	
3	1	SG532080402993	Hebel	
3.1	1	SG532092212283	Scheibe	
3.2	1	SG947311219513	Scheibe	
4	4	SG947442073022	Dichtung	
4.1	4	SG947311129517	Sichermutter	
4.2	4	SG947311120501	Sichermutter	
5	1	SG947532980012	Stange	
6	1	SG532080322783	Arm	
6.1	1	SG947311120502	Mutter	
6.2	1	SG947311214502	Scheibe	
6.3	1	SG947311212517	Scheibe	
7	2	SG947722643006	Buchse	
8	1	SG532980507693	Hebel	
9	1	SG947532980013	Stange	
10	1	SG532080322803	Hebel	
10.1	1	SG947309579503	Schraube	
10.2	1	SG947311214501	Scheibe	
10.3	1	SG947311212516	Scheibe	
11	1	SG947000532007	Antrieb	
11.1	2	SG532092207843	Scheibe	
11.2	2	SG947532150627	Distanzstück	
11.3	2	SG532092207393	Scheibe	
12	1	SG532913368123	Bride	
13	1	SG532913368113	Bride	
13.1	1	SG947309578009	Schraube	
13.2	1	SG947311214502	Scheibe	
13.3	1	SG947311210503	Scheibe	
14	4	SG947309501571	Schraube	
14.1	8	SG947311210503	Scheibe	
14.2	4	SG947311214502	Scheibe	
14.3	4	SG947311120502	Mutter	
15	1	SG532080422313	Anschluss	
15.1	1	SG947311210502	Scheibe	
15.2	1	SG947311338513	Splint	
16	1	SG947315231171	Feder	
17	1	SG947311210503	Scheibe	
18	1	SG947311120502	Mutter	
19	1	SG532980112093	Schraube	
19.1	1	SG947311120501	Sichermutter	
20	1	SG947315231161	Feder	
21	1	SG532980507823	Ausleger	
21.1	1	SG947315238037	Splint	
21.2	1	SG947311210507	Scheibe	
21.3	1	SG947311338544	Splint	
22	1	SG947315231193	Feder	
23	1	SG532980507833	Keil	
23.1	1	SG947315238037	Splint	
24	1	SG947315231160	Feder	
25	1	SG947532940105	Kabel	
27	1	SG947532150209	Stecker	
28	2	SG947532150541	Buchse	
29	2	SG947722643023	Buchse	
30	1	SG532980712313	Hebel	
31	1	SG532080412363	Halter	
31.1	1	SG947309203504	Schraube	
31.2	1	SG947311210503	Scheibe	
31.3	1	SG947311214502	Scheibe	
32	1	SG947309203504	Schraube	
32.1	1	SG947311129501	Sichermutter	
33	1	SG532980512573	Fusshebel	
33.1	1	SG947273151001	Pedalgummi	
34	1	SG532980442313	Hebel	
34.1	1	SG947311338544	Splint	

OM 104J/15,5H Cat.2005 - Mäheraushebung-schaltung

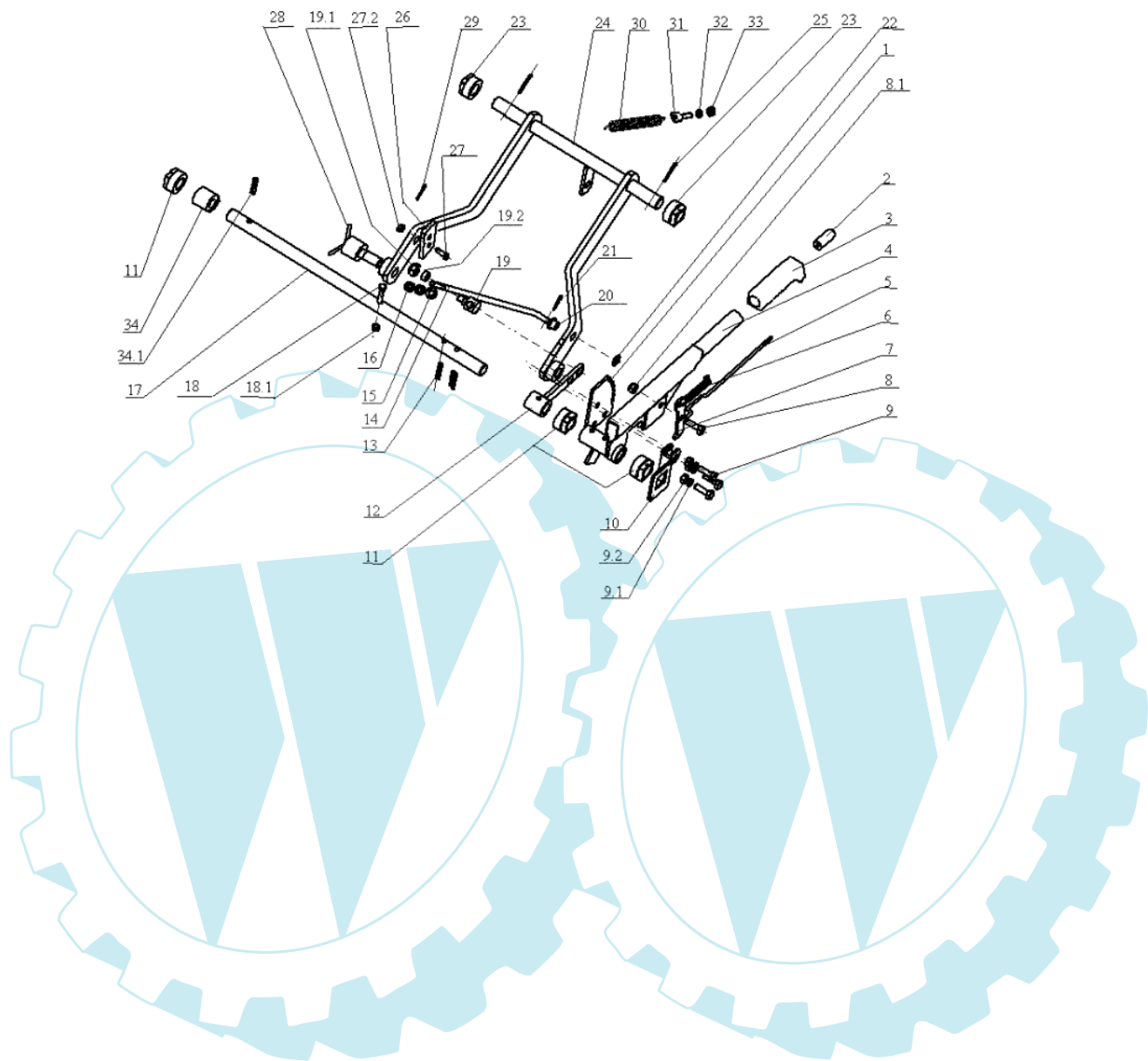


Bild Nr.	Anz.	Teilenummer	Beschreibung	Technische Nachricht
1	1	SG532037322183	Zahnrad	
2	1	SG947722643016	Schalter	
3	1	SG947532150049	Handgriff	
4	1	SG532980522163	Hebel	
5	1	SG947315238034	Pleuel	
6	1	SG947315231158	Feder	
7	1	SG947532150641	Klinke	
8	2	SG947309501568	Schraube	
8.1	2	SG947311129513	Sichermutter	
9	3	SG947309503512	Schraube	
9.1	3	SG947311214502	Scheibe	
9.2	3	SG947311120502	Mutter	
10	1	SG532113414183	Halter	
11	3	SG947722643022	Buchse	
12	2	SG532980462853	Arm	
13	2	SG947315238041	Feder	
14	2	SG532080402973	Hebel	
15	2	SG947311210503	Scheibe	
16	4	SG947311120502	Mutter	
17	1	SG532038102853	Welle	
18	1	SG947309501568	Schraube	
18.1	1	SG947311129513	Sichermutter	
19	2	SG947532150507	Schraube	
19.1	2	SG947311129502	Mutter	
19.2	2	SG532195203273	Distanzstück	
20	2	SG947532150537	Ring	
21	2	SG947311338516	Splint	
22	2	SG947311210503	Scheibe	
23	2	SG947722643022	Buchse	
24	1	SG532980508113	Hebel	
25	2	SG947311338517	Splint	
26	1	SG532914363633	Bride	
27	1	SG947309203508	Sechskantschraube	
28	2	SG532993462153	Stift	
29	2	SG947315238003	Ring	
30	1	SG947315231165	Feder	
31	1	SG947309599018	Schraube	
32	1	SG947311214503	Scheibe	
33	1	SG947311120503	Sechskantmutter	
27.2	1	SG947311129502	Mutter	
34	1	SG532094207363	Buchse	
34.1	1	SG947311338507	Stift	

OM 104J/15,5H Cat.2005 - Schneidwerkzeug (1/2)

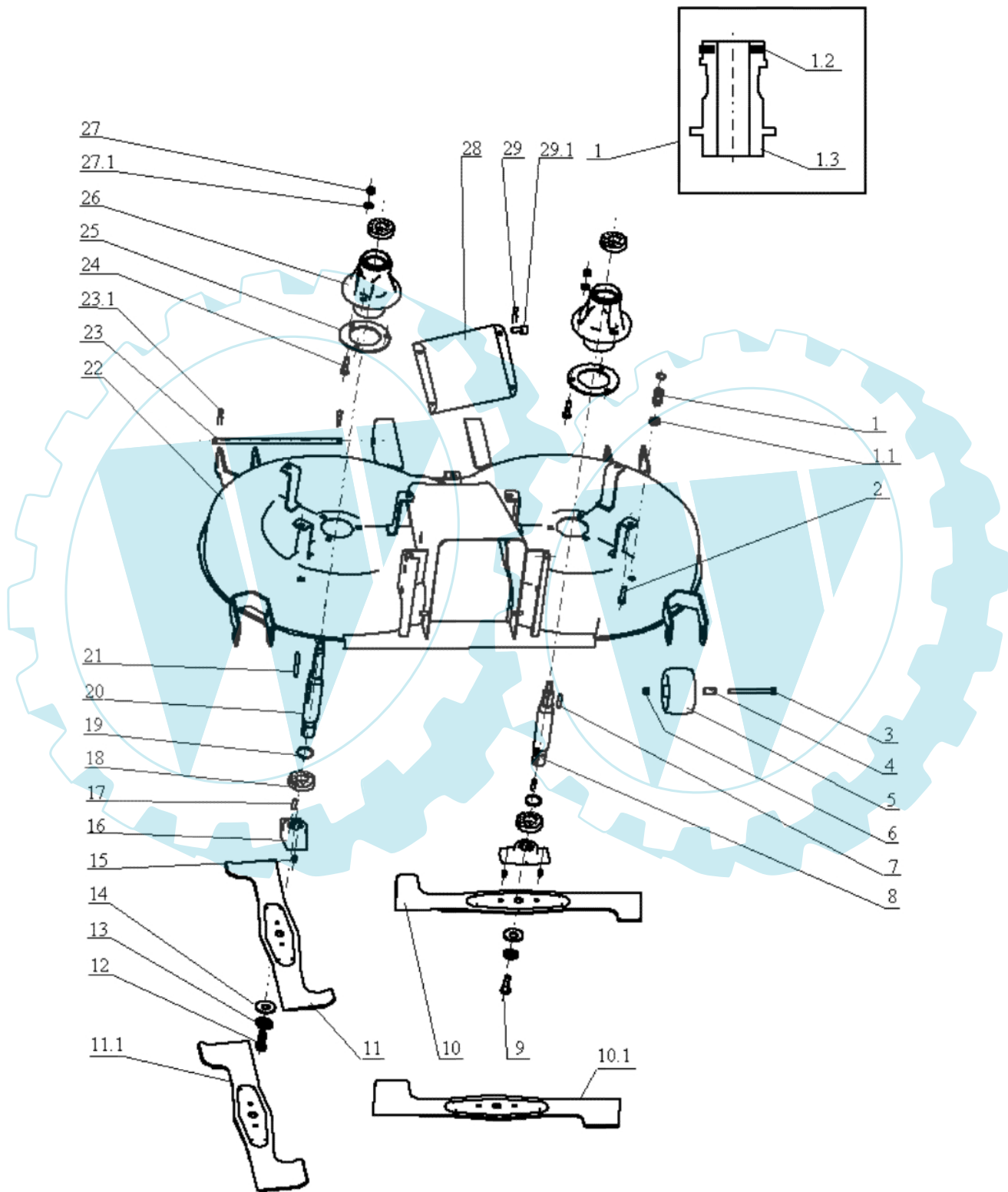


Bild Nr.	Anz.	Teilenummer	Beschreibung	Technische Nachricht
1	2	SG532990362343	Kupplung	
1.1	2	SG947311120511	Sechskantmutter	
1.2	2	SG947273111054	Ring	
1.3	2	SG947532150533	Kupplung	
2	6	SG947309503518	Schraube	
3	4	SG947309201524	Sechskantschraube	
4	4	SG947532150539	Distanzstück	
5	4	SG947532940114	Walze	
6	4	SG947311129501	Sichermutter	
7	1	SG947311726009	Schlüssel	
8	1	SG532038128023	Welle	
9	1	SG947309599008	Schraube	
10	1	SG532050422543	Blatt	
10.1	1	SG532050422483	Blatt	
11	1	SG532050422533	Blatt	
11.1	1	SG532050422473	Blatt	
12	1	SG947309599017	Sechskantschraube	
13	2	SG947532150519	Scheibe	
14	2	SG947311219503	Scheibe	
15	4	SG947532980077	Stift	
16	2	SG532098212403	Anpassungsglied	
17	2	SG947311726014	Schlüssel	
18	4	SG947324162099	Lager	
19	2	SG947311733014	Kobelring	
20	1	SG532038128033	Welle	
21	1	SG947311726019	Schlüssel	
22	1	SG532950472083	Deck	
23	1	SG532193102893	Stift	
23.1	2	SG947315238035	Stift	
24	6	SG947309503543	Sechskantschraube	
25	2	SG532098203373	Dichtung	
26	2	SG532038523833	Deckel	
27	6	SG947311129501	Sichermutter	
27.1	6	SG947311210503	Scheibe	
28	1	SG532080503503	Einstellen	
29	2	SG947315238003	Ring	
29.1	2	SG947311613002	Stift	

OM 104J/15,5H Cat.2005 - Schneidwerkzeug (2/2)

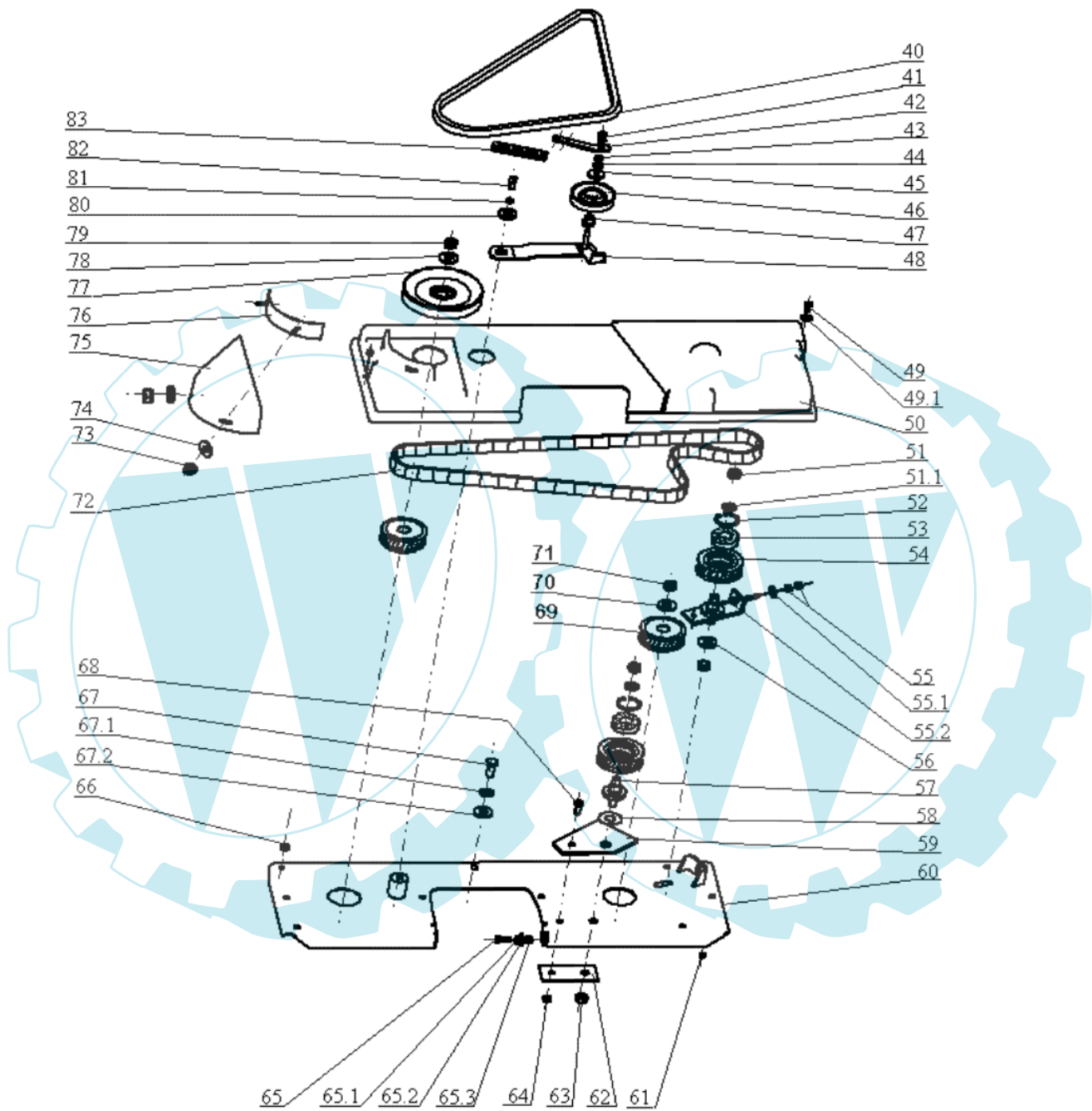


Bild Nr.	Anz.	Teilenummer	Beschreibung	Technische Nachricht
40	1	SG947272731192	Riemen 17x1400	
41	2	SG947311120520	Mutter	
42	1	SG532113402353	Hebel	
43	1	SG947311120502	Mutter	
44	1	SG947311214502	Scheibe	
45	1	SG947311212508	Scheibe	
46	1	SG947000532002	Scheibe	
47	1	SG947532150517	Stift	
48	1	SG532913422403	Hebel	
49	2	SG947309503557	Sechskantschraube	
49.1	4	SG947311212516	Scheibe	
50	1	SG947532150210	Riemendeckel	
51	2	SG947311129505	Sichermutter	
51.1	2	SG947311210505	Scheibe	
52	2	SG947311733079	Ring	
53	2	SG947324162098	Lager	
54	2	SG532933712743	Scheibe	
55	2	SG947311120502	Mutter	
55.1	1	SG947311212517	Scheibe	
55.2	1	SG532914412313	Mutter	
56	1	SG532092207533	Scheibe	
57	1	SG532993122683	Stift	
58	1	SG532092207703	Scheibe	
59	1	SG532096303973	Halter	
60	1	SG532985423313	Platte	
61	2	SG947311129513	Sichermutter	
62	1	SG532092303963	Halter	
63	2	SG947311129505	Sichermutter	
64	1	SG947311129501	Sichermutter	
65	2	SG947309019501	Schraube	
65.1	2	SG947311210505	Scheibe	
65.2	2	SG947311210503	Scheibe	
65.3	2	SG947311129501	Sichermutter	
66	6	SG947311129501	Sichermutter	
67	1	SG947309503518	Schraube	
67.1	1	SG947311214502	Scheibe	
67.2	1	SG947311210503	Scheibe	
68	1	SG947309203517	Sechskantschraube	
69	2	SG532933712773	Scheibe	
70	1	SG947532150645	Scheibe	
71	1	SG947311129505	Sichermutter	
72	1	SG947272211006	Riemen	
73	2	SG947311129513	Sichermutter	
74	2	SG947311212516	Scheibe	
75	1	SG947532150559	Deckel	
76	1	SG532985402733	Dichtung	
77	1	SG947532150164	Scheibe	
78	1	SG532092207273	Scheibe	
79	1	SG947311129505	Sichermutter	
80	1	SG947532150520	Scheibe	
81	1	SG947311214502	Scheibe	
82	1	SG947309543506	Sechskantschraube	
83	1	SG947315231193	Feder	

OM 104J/15,5H Cat.2005 - Auswurf-träger fangkorb

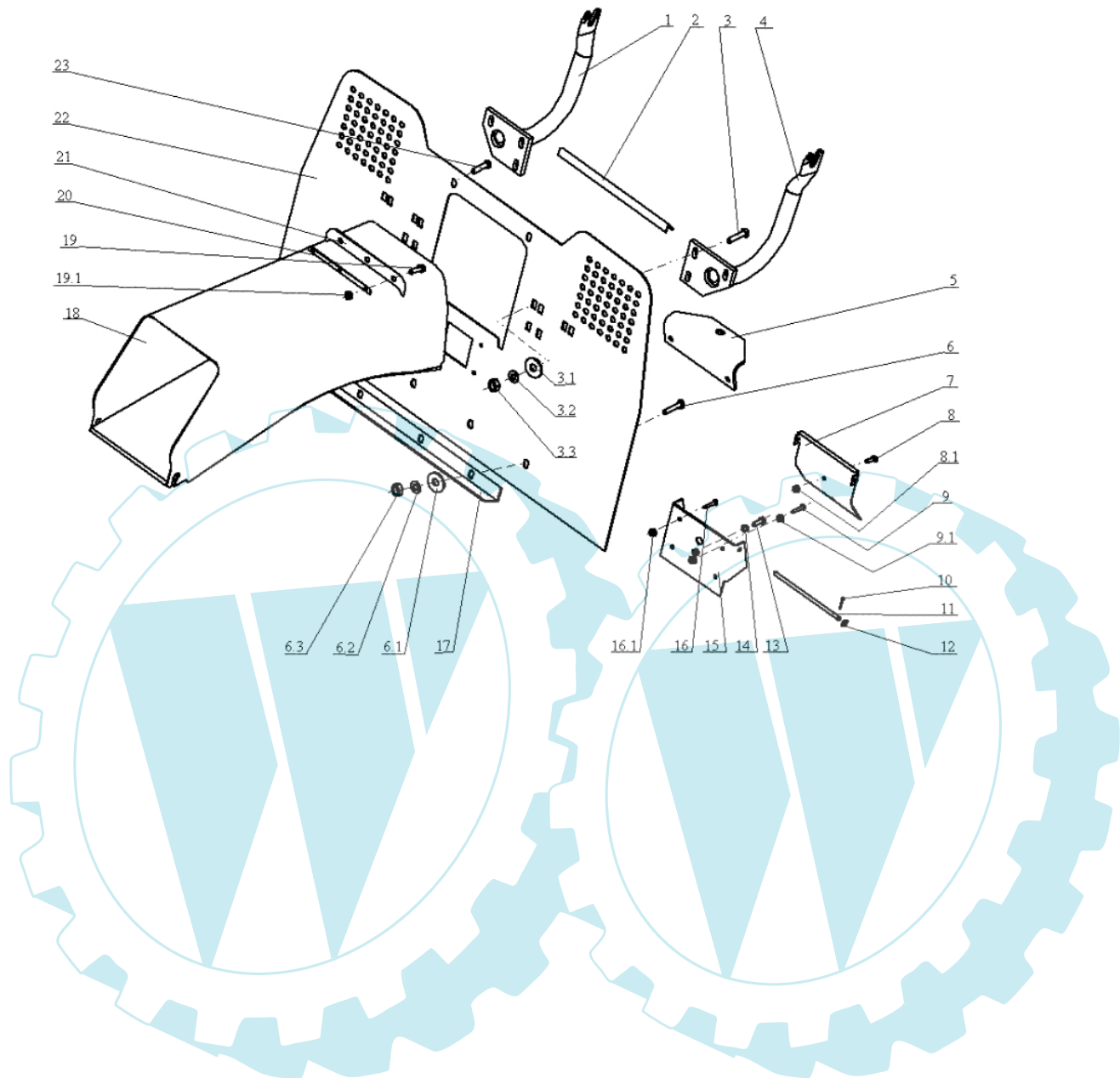
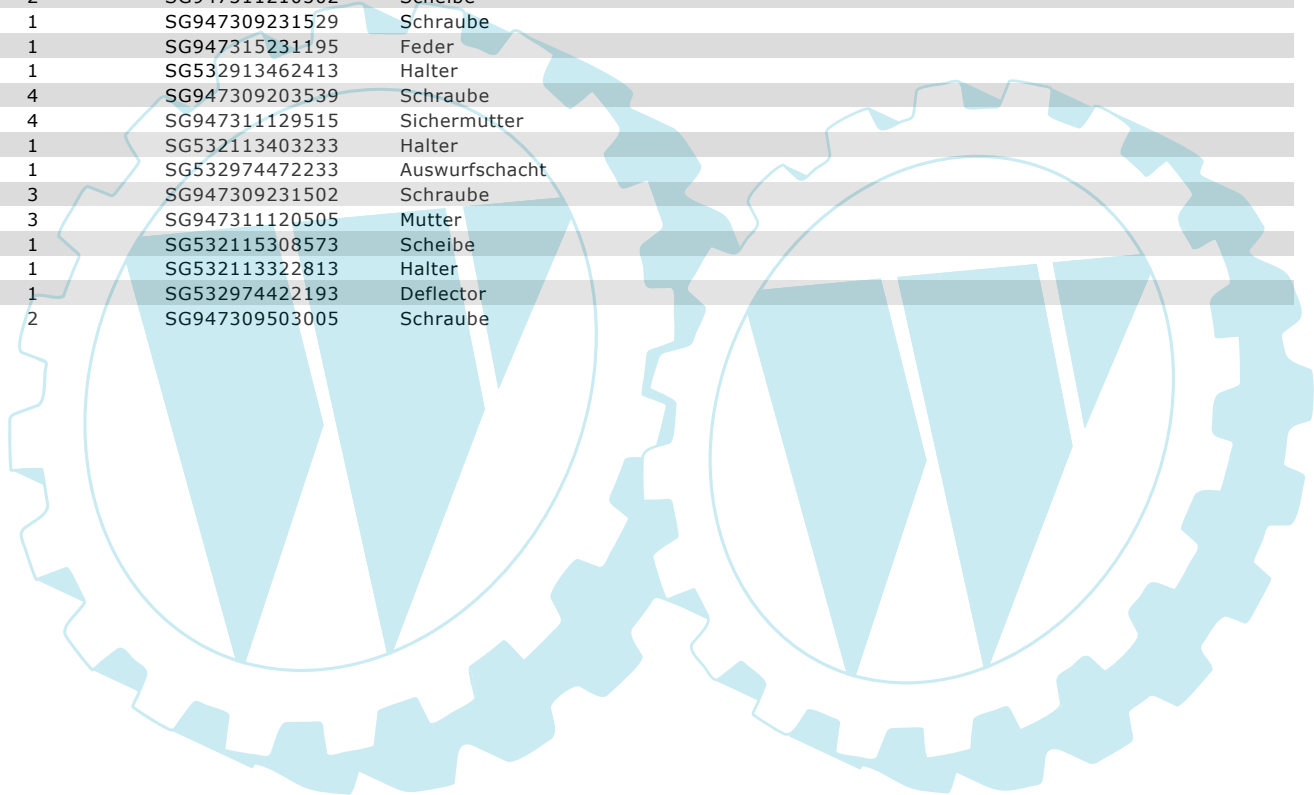


Bild Nr.	Anz.	Teilenummer	Beschreibung	Technische Nachricht
1	1	SG532974432173	Halter	
2	1	SG532096362013	Dichtung	
3	6	SG947309578012	Sechskantschraube	
3.1	6	SG947311210503	Scheibe	
3.2	6	SG947311214502	Scheibe	
3.3	6	SG947311120502	Mutter	
4	1	SG532974432163	Halter	
5	1	SG532113402453	Halter	
6	4	SG947309578011	Sechskantschraube	
6.1	4	SG947311210503	Scheibe	
6.2	4	SG947311214502	Scheibe	
6.3	4	SG947311120502	Mutter	
7	1	SG532085352033	Schlüssel	
8	1	SG947309019520	Schraube	
8.1	2	SG947311120530	Sechskantmutter	
9	1	SG947309203559	Schraube	
9.1	1	SG947311120513	Sechskantmutter	
10	2	SG947311338501	Splint	
11	1	SG947532150531	Stift	
12	2	SG947311210502	Scheibe	
13	1	SG947309231529	Schraube	
14	1	SG947315231195	Feder	
15	1	SG532913462413	Halter	
16	4	SG947309203539	Schraube	
16.1	4	SG947311129515	Sichermutter	
17	1	SG532113403233	Halter	
18	1	SG532974472233	Auswurfschacht	
19	3	SG947309231502	Schraube	
19.1	3	SG947311120505	Mutter	
20	1	SG532115308573	Scheibe	
21	1	SG532113322813	Halter	
22	1	SG532974422193	Deflector	
23	2	SG947309503005	Schraube	



OM 104J/15,5H Cat.2005 - Grasfangkorb

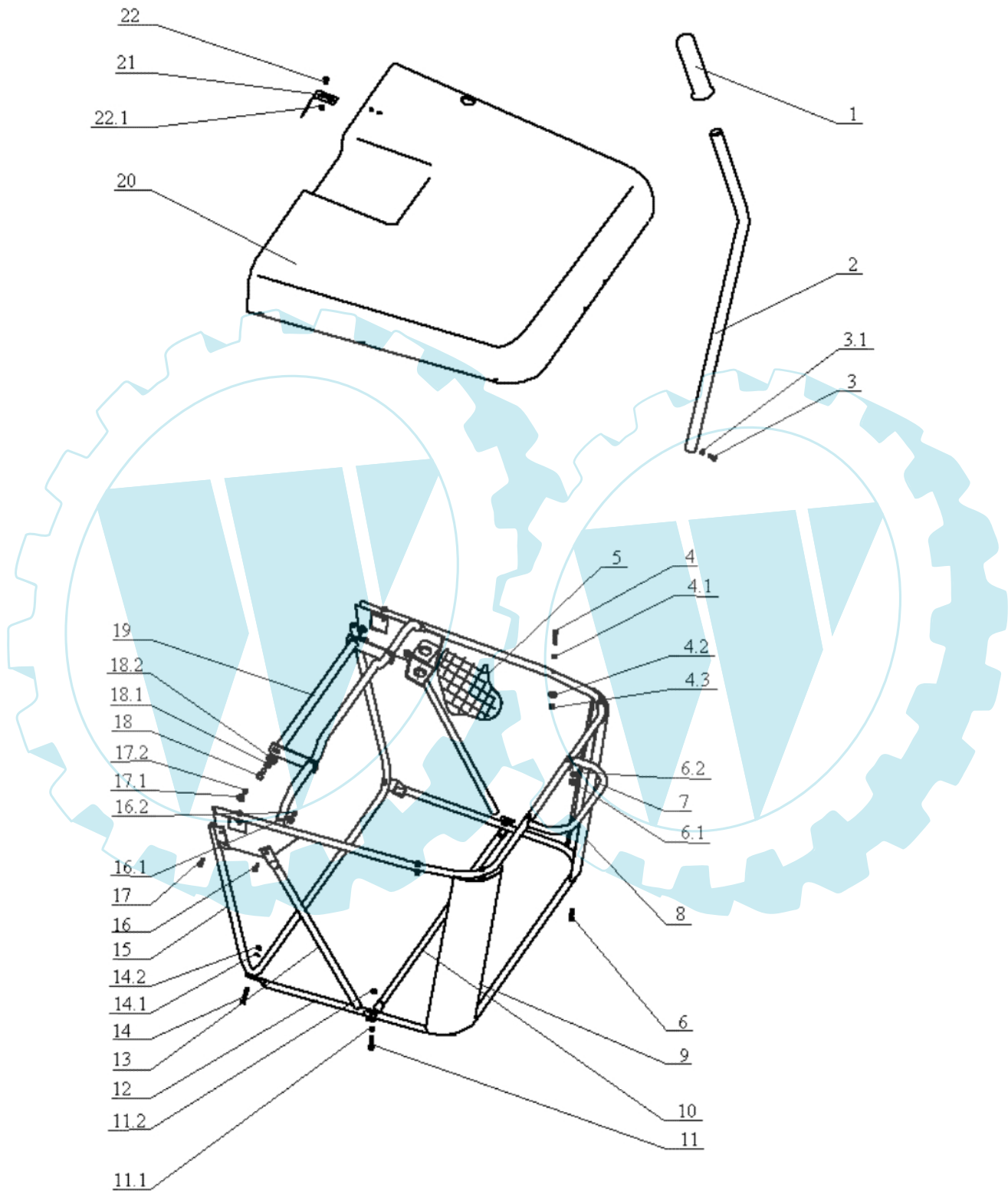
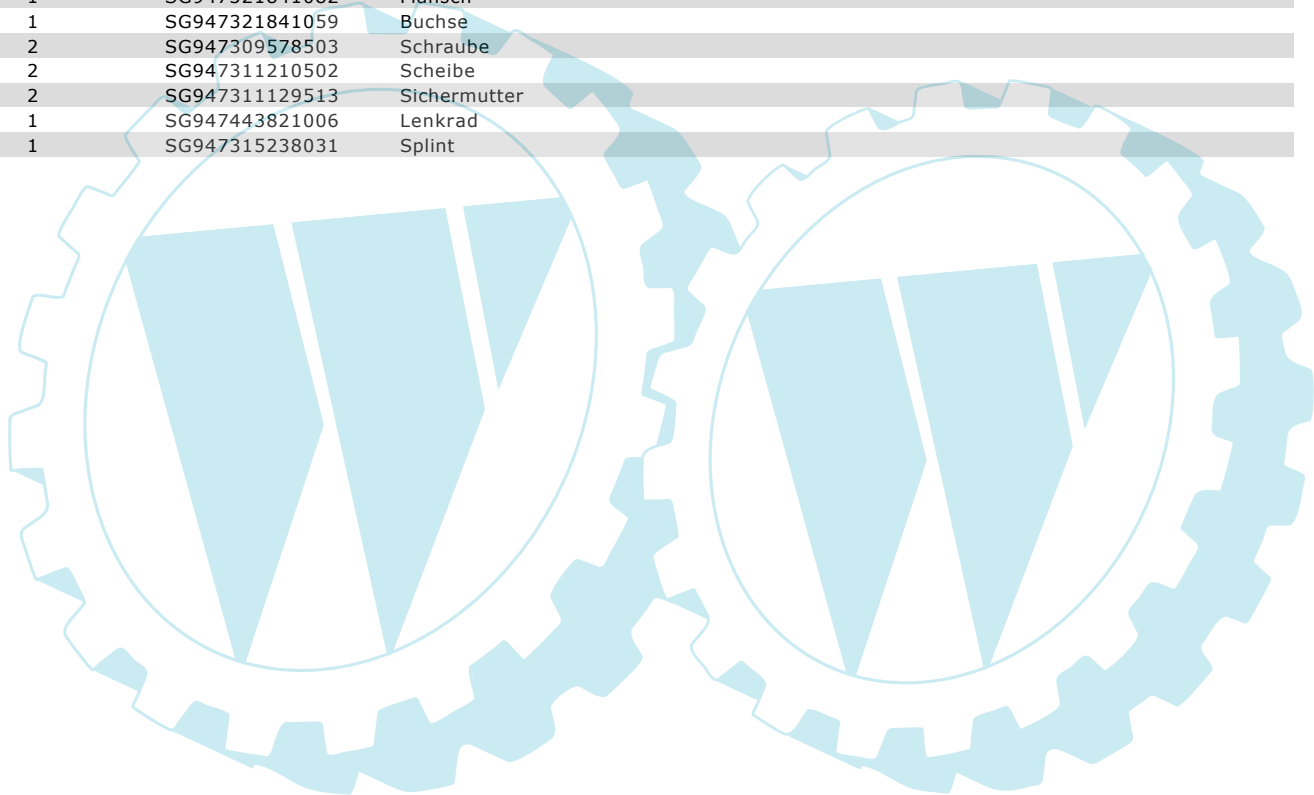


Bild Nr.	Anz.	Teilenummer	Beschreibung	Technische Nachricht
1	1	SG947532150007	Handgriff	
2	1	SG532074202013	Hebel	
3	1	SG947309203548	Schraube	
3.1	1	SG947311129515	Sichermutter	
4	6	SG947309203555	Sechskantschraube	
4.1	6	SG947311210501	Scheibe	
4.2	6	SG947311212514	Scheibe	
4.3	6	SG947311129515	Sichermutter	
5	1	SG947532150135	Aschluss	
6	4	SG947309203557	Sechskantschraube	
6.1	4	SG947311210501	Scheibe	
6.2	4	SG947311129515	Sichermutter	
7	1	SG532974472293	Rahmen	
8	1	SG532074422263	Halter	
9	1	SG532074422273	Halter	
10	1	SG532074262013	Rohr	
11	2	SG947309203556	Sechskantschraube	
11.1	2	SG947311210501	Scheibe	
11.2	2	SG947311129515	Sichermutter	
12	1	SG532974462013	Rahmen	
13	2	SG532074262023	Rahmen	
14	2	SG947309203555	Sechskantschraube	
14.1	2	SG947311210501	Scheibe	
14.2	2	SG947311129515	Sichermutter	
15	1	SG532974442013	Rahmen	
16	2	SG947309203539	Schraube	
16.1	2	SG947311210501	Scheibe	
16.2	2	SG947311129515	Sichermutter	
17	4	SG947309019514	Schraube	
17.1	4	SG947311212514	Scheibe	
17.2	4	SG947311129515	Sichermutter	
18	2	SG947309203504	Schraube	
18.1	2	SG947311214502	Scheibe	
18.2	2	SG947311212508	Scheibe	
19	1	SG532980202103	Handgriff	
20	1	SG947532150193	Deckel	
21	1	SG532097402153	Feder	
22	2	SG947309251313	Schraube	
22.1	2	SG947311129515	Sichermutter	

Bild Nr.	Anz.	Teilenummer	Beschreibung	Technische Nachricht
5	1	SG947315238005	Ring	
6	1	SG532013424353	Halter	
7	1	SG947273121027	Buchse	
8	1	SG532013424373	Bride	
9	6	SG947309203539	Schraube	
9.1	4	SG947311212514	Scheibe	
9.2	2	SG947311210501	Scheibe	
9.3	6	SG947311129515	Sichermutter	
10	1	SG947273121036	Buchse	
11	1	SG532980472093	Welle	
11.1	4	SG947309203517	Sechskantschraube	
11.2	4	SG947311214502	Scheibe	
11.3	4	SG947311212517	Scheibe	
13	2	SG947309251511	Schraube	
13.1	2	SG947311129514	Mutter	
14	1	SG532096342153	Dichtung	
15	1	SG532096342053	Kabel	
16	1	SG947532150612	Blechtafel	
17	4	SG947532150238	Buchse	
18	1	SG947321841082	Flansch	
19	1	SG947321841059	Buchse	
20	2	SG947309578503	Schraube	
20.1	2	SG947311210502	Scheibe	
20.2	2	SG947311129513	Sichermutter	
21	1	SG947443821006	Lenkrad	
21.1	1	SG947315238031	Splint	



OM 104J/15,5H Cat.2005 - Kapotte (1/2)

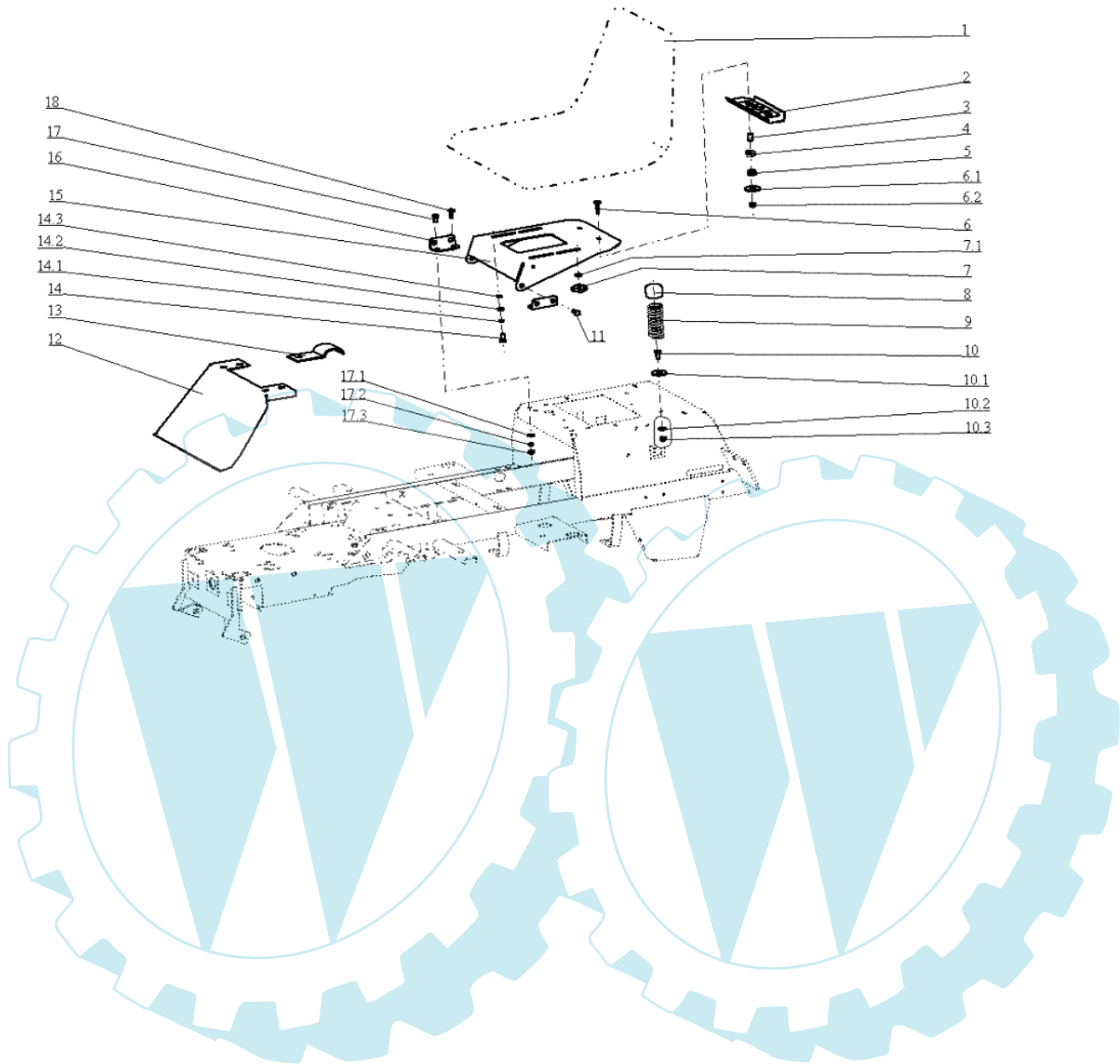
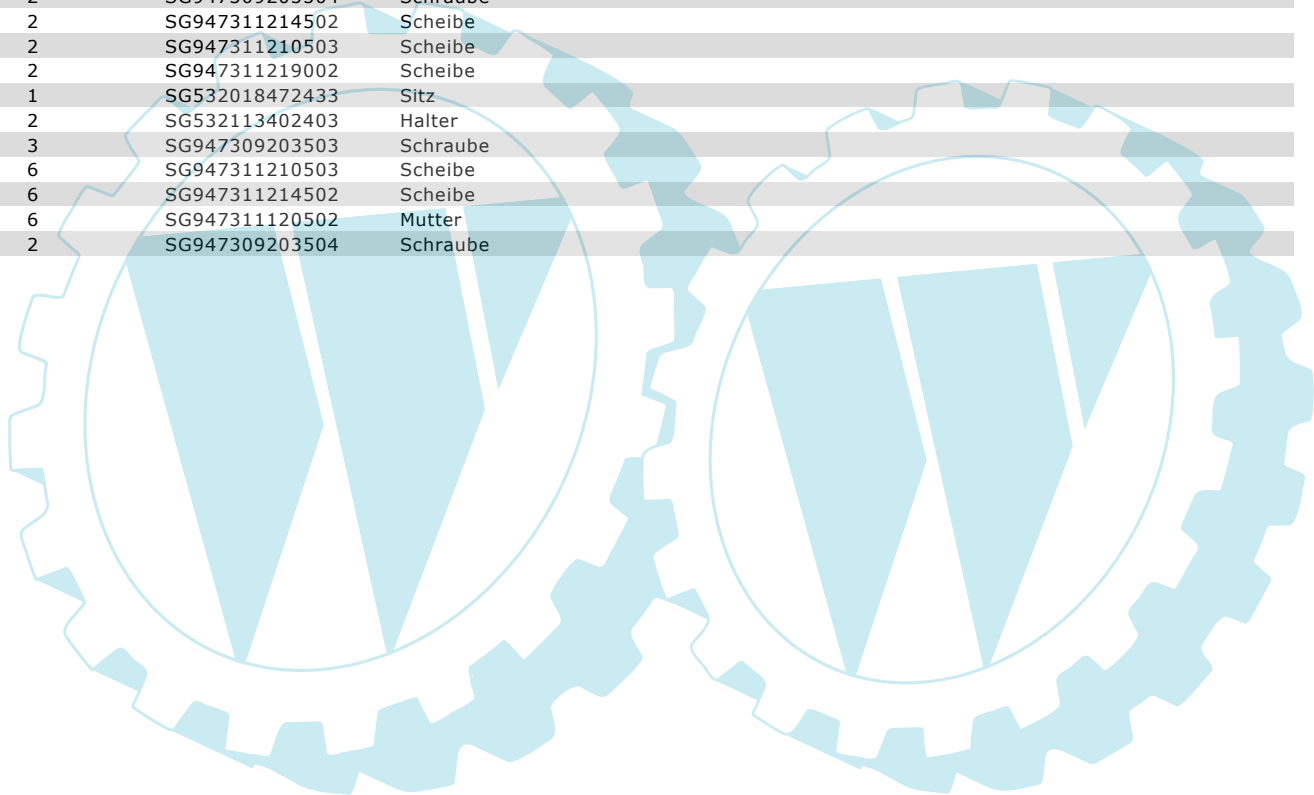


Bild Nr.	Anz.	Teilenummer	Beschreibung	Technische Nachricht
1	1	SG947532150212	Sitz	
2	1	SG532983362153	Bride	
3	2	SG947532150442	Distanzstück	
4	2	SG947315231194	Feder	
5	2	SG947722643019	Buchse	
6	2	SG947309019519	Schraube	
6.1	2	SG947311212520	Scheibe	
6.2	2	SG947311129513	Sichermutter	
7	2	SG947532150213	Mutter	
7.1	2	SG947311213503	Scheibe	
8	2	SG947532150208	Deckel	
9	2	SG947315231124	Feder	
10	2	SG947309203504	Schraube	
10.1	2	SG947311212517	Scheibe	
10.2	2	SG947311210503	Scheibe	
10.3	2	SG947311129501	Sichermutter	
11	2	SG947309599012	Schraube	
12	1	SG532018322413	Deckel	
13	1	SG532113413453	Ring	
14	2	SG947309203504	Schraube	
14.1	2	SG947311214502	Scheibe	
14.2	2	SG947311210503	Scheibe	
14.3	2	SG947311219002	Scheibe	
15	1	SG532018472433	Sitz	
16	2	SG532113402403	Halter	
17	3	SG947309203503	Schraube	
17.1	6	SG947311210503	Scheibe	
17.2	6	SG947311214502	Scheibe	
17.3	6	SG947311120502	Mutter	
18	2	SG947309203504	Schraube	



OM 104J/15,5H Cat.2005 - Kapotte (2/2)

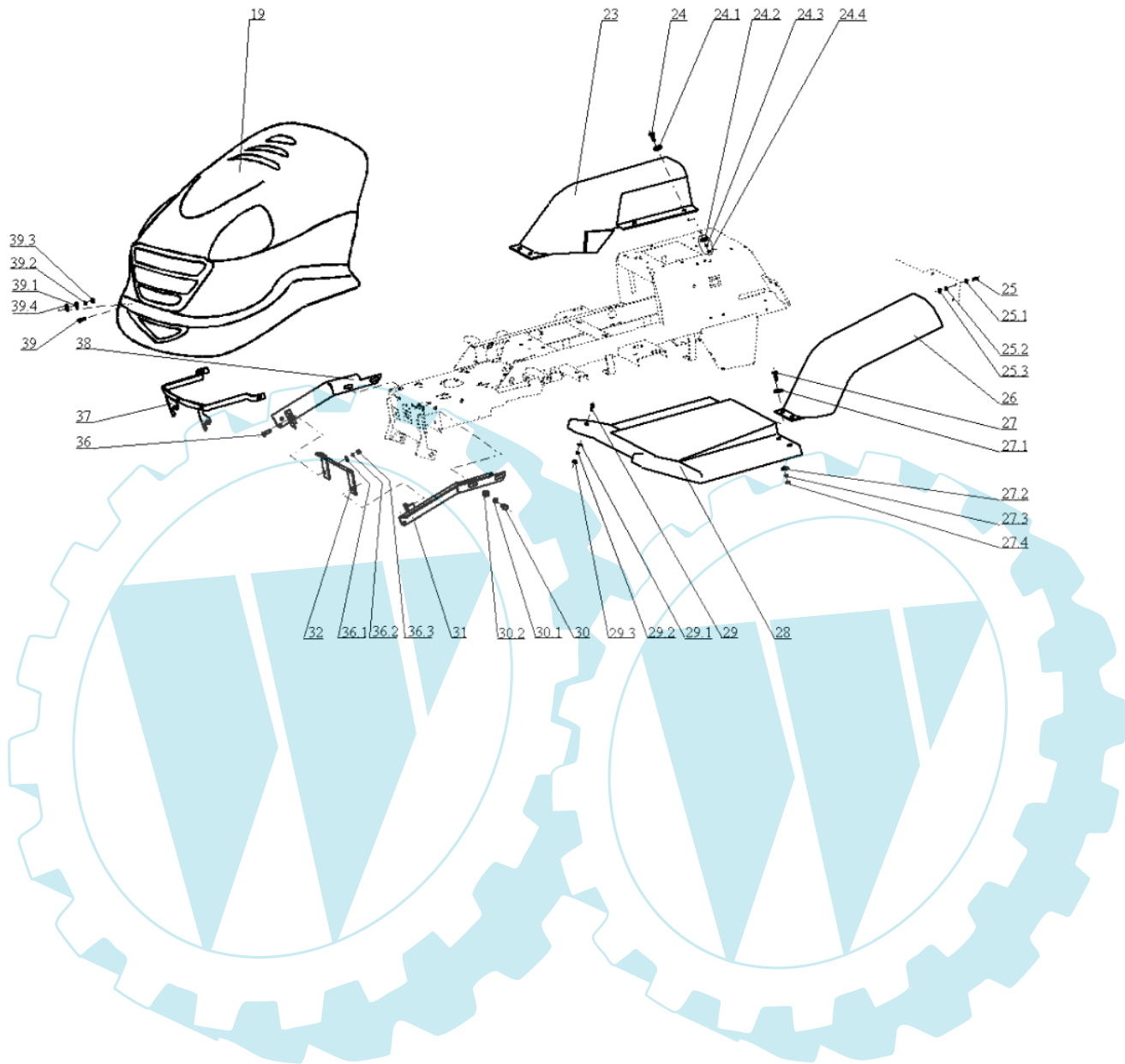


Bild Nr.	Anz.	Teilenummer	Beschreibung	Technische Nachricht
19	1	SG947532150611	Haube	
23	1	SG947532150191	Kotflügel	
24	4	SG947309578502	Schraube	
24.1	4	SG947311219501	Scheibe	
24.2	4	SG947311212514	Scheibe	
24.3	4	SG947311214507	Scheibe	
24.4	4	SG947311120506	Mutter	
25	6	SG947309203518	Sechskantschraube	
25.1	6	SG947311210506	Scheibe	
25.2	6	SG947311212518	Scheibe	
25.3	6	SG947311129514	Mutter	
26	1	SG947532150192	Kotflügel	
27	4	SG947309578502	Schraube	
27.1	4	SG947311219501	Scheibe	
27.2	4	SG947311212514	Scheibe	
27.3	4	SG947311214507	Scheibe	
27.4	4	SG947311120506	Mutter	
28	1	SG532018473563	Schraube	
29	6	SG947309019501	Schraube	
29.1	6	SG947311210503	Scheibe	
29.2	6	SG947311214502	Scheibe	
29.3	6	SG947311120502	Mutter	
30	4	SG947309203507	Schraube	
30.1	4	SG947311214503	Scheibe	
30.2	4	SG947311210504	Scheibe	
31	1	SG532913368453	Bride	
32	1	SG532913402953	Halter	
36	4	SG947309203517	Sechskantschraube	
36.1	4	SG947311210503	Scheibe	
36.2	4	SG947311214502	Scheibe	
36.3	4	SG947311120502	Mutter	
37	1	SG532918462113	Halter	
38	1	SG532913368273	Bride	
39	4	SG947309019521	Schraube	
39.1	4	SG947311212511	Scheibe	
39.2	4	SG947311214507	Scheibe	
39.3	4	SG947311120506	Mutter	
39.4	4	SG532096203923	Scheibe	

OM 104J/15,5H Cat.2005 - Elektrischeile

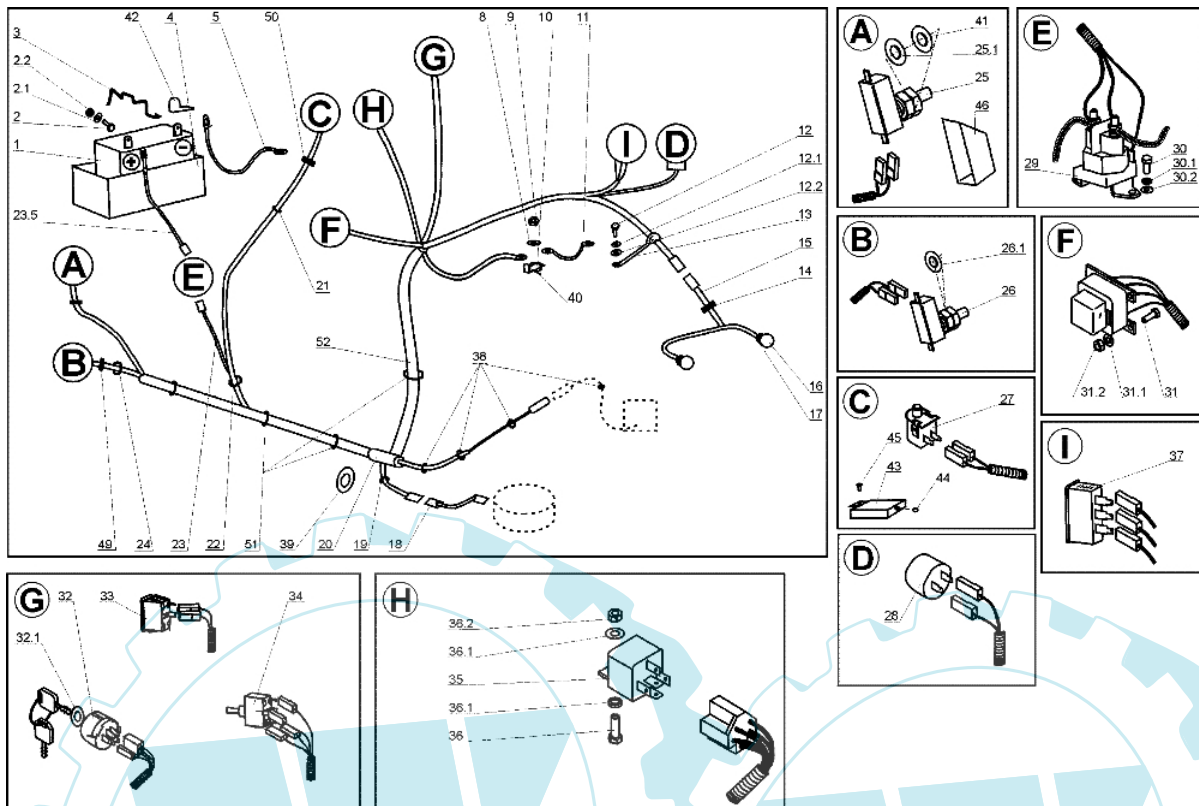


Bild Nr.	Anz.	Teilenummer	Beschreibung	Technische Nachricht
1	1	SG947346211006	Batterie	
2	2	SG947309203502	Sechskantschraube	
2.1	2	SG947311210502	Scheibe	
2.2	2	SG947311129513	Sichermutter	
3	1	SG947532880041	Klemme	
4	1	SG947232130001	Batteriekasten	
5	1	SG947341271021	Kabel	
8	1	SG947311210501	Scheibe	
9	1	SG947311129515	Sichermutter	
10	1	SG532113402583	Halter	
11	1	SG947341271006	Anzeiger	
12	1	SG947309203504	Schraube	
12.1	1	SG947311214502	Scheibe	
12.2	1	SG947311210503	Scheibe	
13	1	SG947532150125	Halter	
14	1	SG947532150211	Klemme	
15	1	SG947341271036	Kabel	
16	2	SG947347224006	Glühlampe	
17	2	SG947443953001	Klemme	
18	1	SG947341271052	Diode	
19	1	SG947273121029	Buchse	
20	1	SG947341271084	Kabel	
21	1	SG947273121036	Buchse	
22	1	SG947273121036	Buchse	
23	1	SG947341271004	Anzeiger	
23.5	1	SG947341271005	Anzeiger	
24	2	SG947321841071	Klammer	
25	1	SG947358113026	Schalter	
25.1	1	SG947311210505	Scheibe	
26	1	SG947358113026	Schalter	
26.1	2	SG947311210505	Scheibe	
27	1	SG947000532079	Sitz	
28	1	SG947443312021	Warnlicht	
29	1	SG947000532033	Solenoid	
30	2	SG947309203501	Sechskantschraube	
30.1	2	SG947311210502	Scheibe	
30.2	2	SG947311129513	Sichermutter	
31	2	SG947309203548	Schraube	
31.1	4	SG947311210501	Scheibe	
31.2	2	SG947311129515	Sichermutter	
32	1	SG947443861005	Sperre	
32.1	1	SG532092207513	Scheibe	
33	1	SG947345329017	Schalter	
34	1	SG947000532039	Schalter	
35	1	SG947443811004	Relais	
36	1	SG947309203548	Schraube	
36.1	2	SG947311210501	Scheibe	
36.2	1	SG947311129515	Sichermutter	
37	1	SG947443433002	Behälter	
38	4	SG947321841071	Klammer	
39	1	SG947532150055	Deckel	
40	1	SG947532150207	Ring	
41	1	SG947311219498	Scheibe	
42	2	SG947273125006	Klemme	
43	1	SG532085427153	Sitz	
44	1	SG947273121035	Durchführung	
45	1	SG947311691001	Niete	
46	1	SG532085427173	Deckel	
49	2	SG947532150211	Klemme	
50	1	SG947532150211	Klemme	
51	4	SG947532150207	Ring	
52	1	SG947286134002	Rohr	